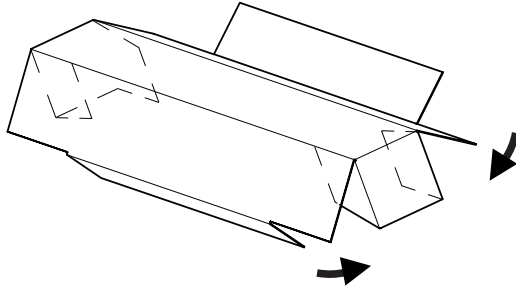




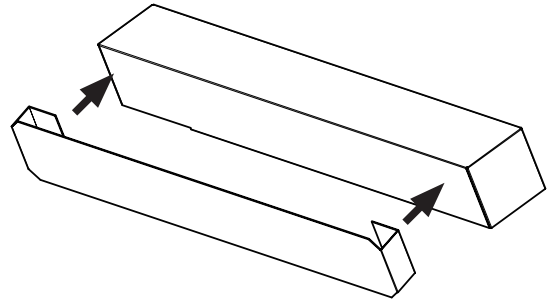
アイドルマスター（ライブタワー） ペーパークラフト組立説明書

1 サインボックスの組立



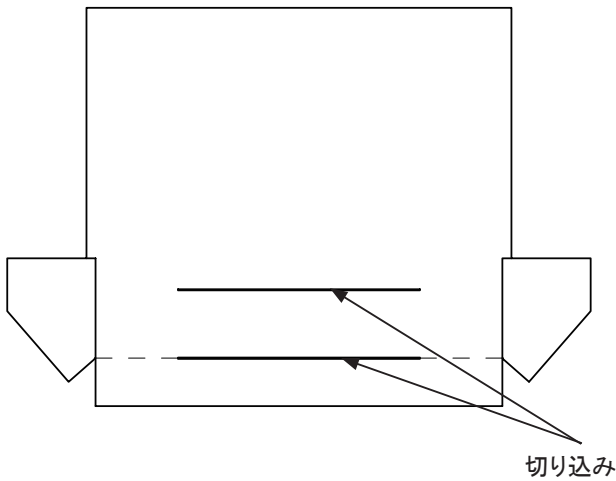
2 サインボードの組立

サインボックスにサインボードを取り付けます。



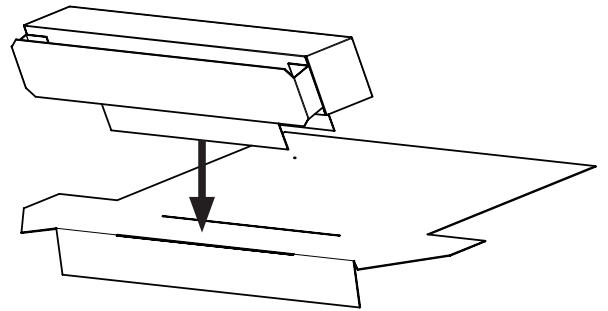
3 天井部分の組立の準備

下図の太線部分（2ヶ所）に切り込みを入れておきます。



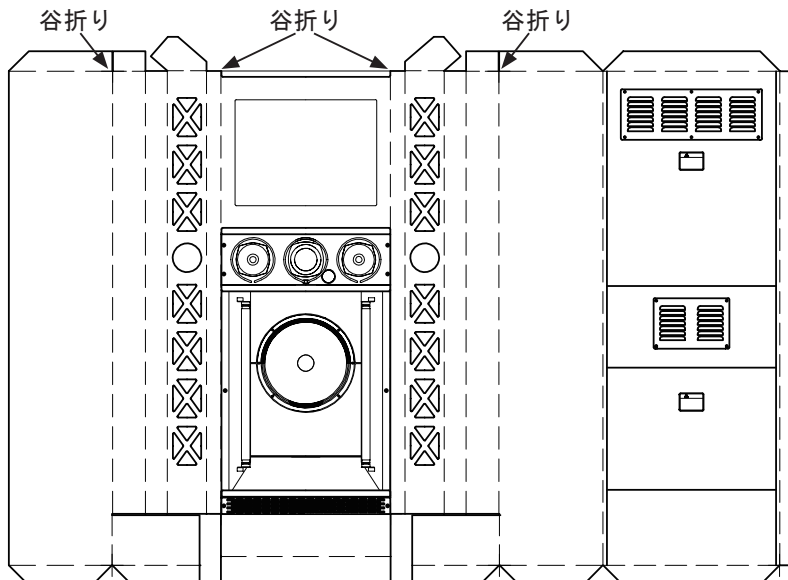
4 天井部分とサインボックスの合体

天井部分の切り込みにサインボックスを差し込んで裏側で止めます。



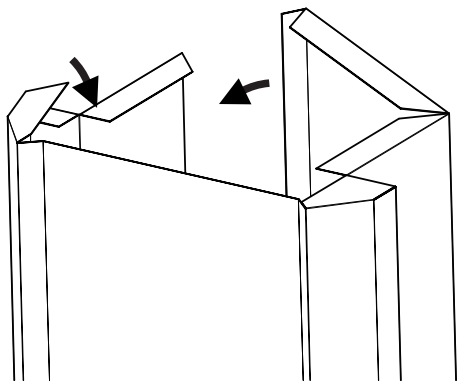
5 キャビネットの組立 (1)

上から見た図の矢印の部分（4ヶ所）が谷折りになるように組み立てます。



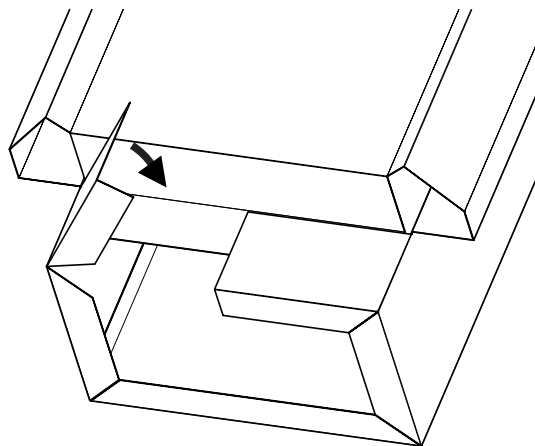
6 キャビネットの組立 (2)

©、© の同じマークどうしが重なるように貼りあわせませす。



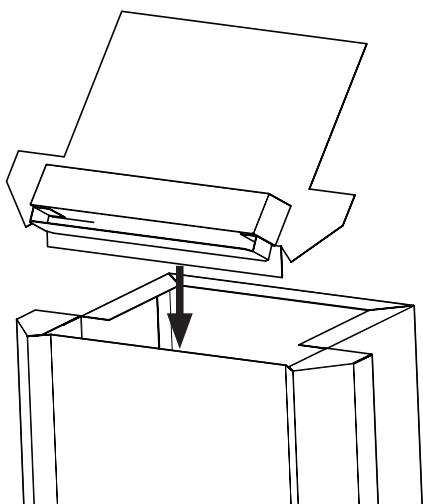
7 キャビネットの組立 (3)

(A)、(B) の同じマークどうしが重なるように貼りあわせませす。



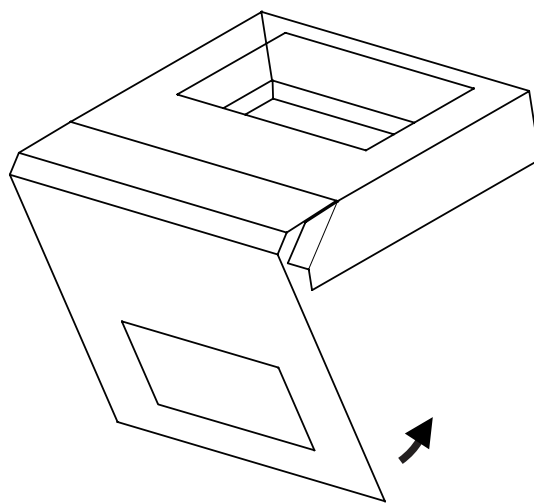
8 キャビネットと天井部分の合体

天井部分の形状に合わせながらキャビネットと貼りあわせませす。



9 ベースの組立

組み立てやすいようにベースの白い部分 (2ヶ所) を切り抜いてから組み立てませす。



10 ベースとボディの合体

ベースの穴にキャビネットの下部を差し込んで、底面で貼りあわせると完成です。おつかれさまでした！

