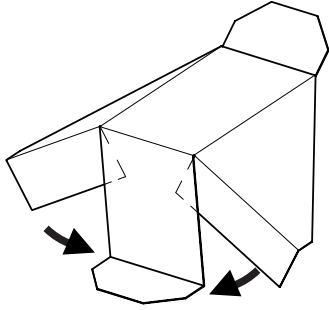




# アイドルマスター（ステーション） ペーパークラフト組立説明書

## 1 カードタワー、コインタワーの組立

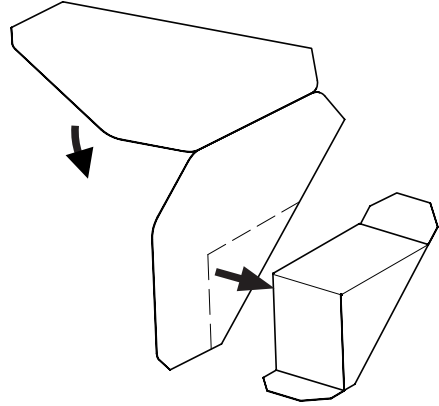
※カードタワー（左側）、コインタワー（右側）の2個作ります。



## 2 カードウォール、コインウォールの組立

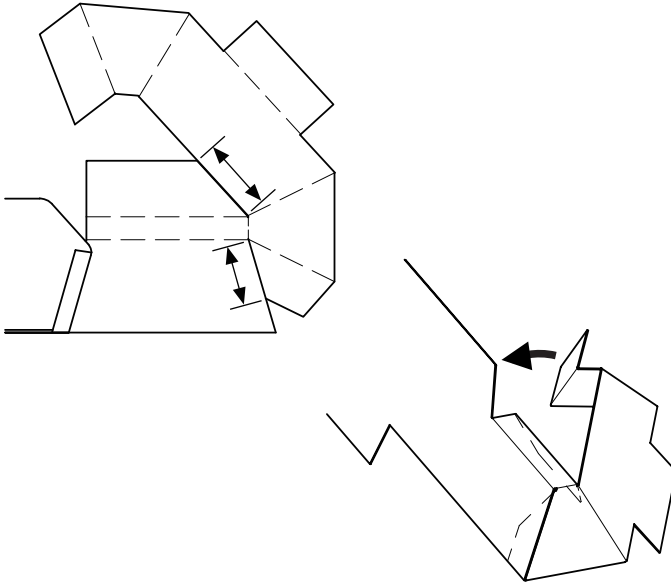
※カードタワー（左側）、コインタワー（右側）の2個作ります。

⑤、⑥の同じマークどうしが重なるように貼りあわせませす。



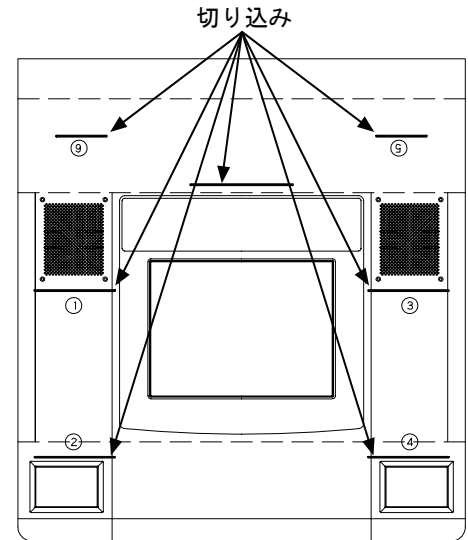
## 3 サインボードの組立

下図の矢印の範囲（左右2ヶ所ずつ）に切り込みを入れて組み立てます。



## 4 コンパネの組立の準備

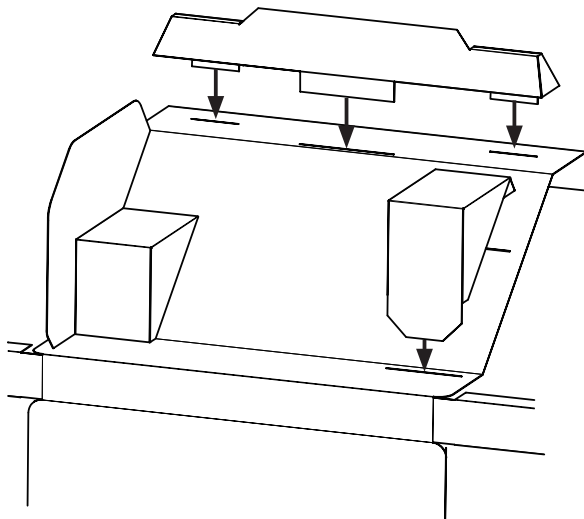
下図の太線部分（7ヶ所）に切り込みを入れておきます。



## 5 コンパネの組立 (1)

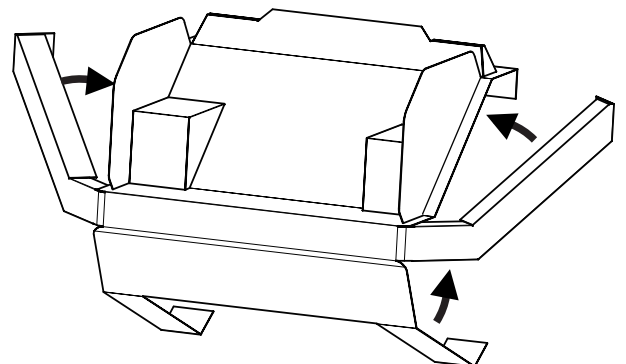
1～3で組み立てたカードタワー、コインタワー、サインボードを

①～⑥の同じ番号の切り込みに差し込んで裏側で止めます。



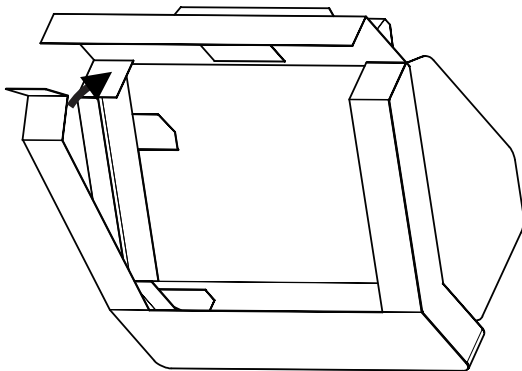
## 6 コンパネの組立 (2)

コンパネ手前側の角が丸くなるように両側面と下側を折り込みます。



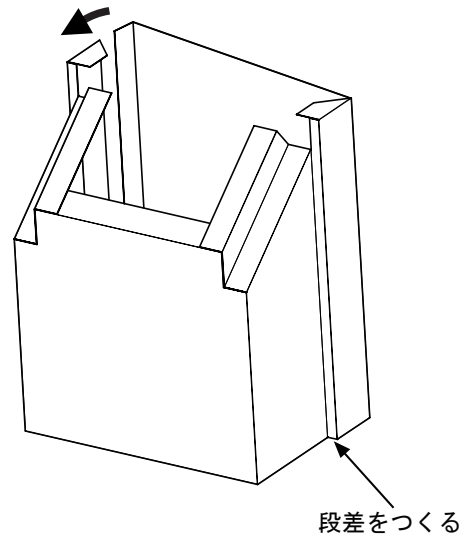
### 7 コンパネの組立 (3)

Ⓐ、Ⓑ の同じマークどうしが重なるように貼りあわせませす。



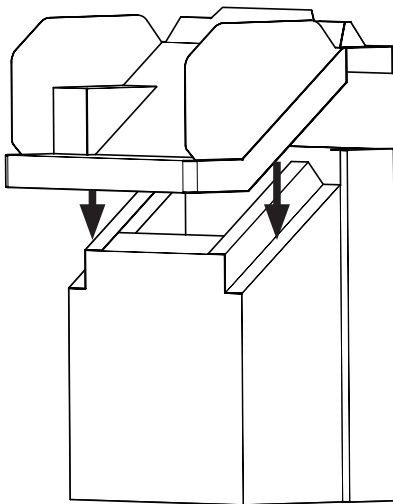
### 8 ボディの組立

下図のようにボディの左右側面に段差ができるように組み立てます。



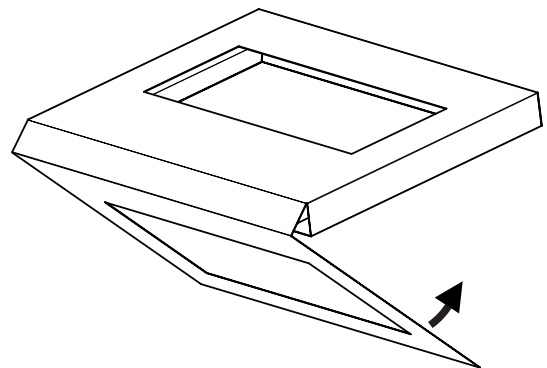
### 9 コンパネとボディの合体

Ⓒ、Ⓓ の同じマークどうしが重なるように貼りあわせませす。



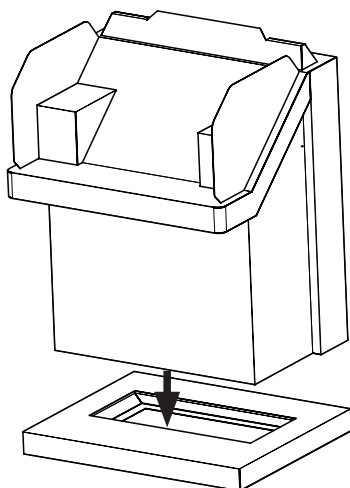
### 10 ベースの組立

組み立てやすいようにベースの白い部分 (2ヶ所) を切り抜いてから組み立てます。



### 11 ベースとボディの合体

ベースの斜線部分の上にボディの底面を貼り合わせませす。



### 12 プライスPOPの取り付け

コインタワーの上にプライスPOPを取り付けて完成です。  
好みに合わせて画面を貼り替えてください。  
おつかれさまでした！

